

- Ⓚ Montage
- Ⓒ Mounting
- Ⓝ Montage
- Ⓕ Montage
- Ⓔ Montaje
- Ⓜ Montaggio
- Ⓡ Монтаж

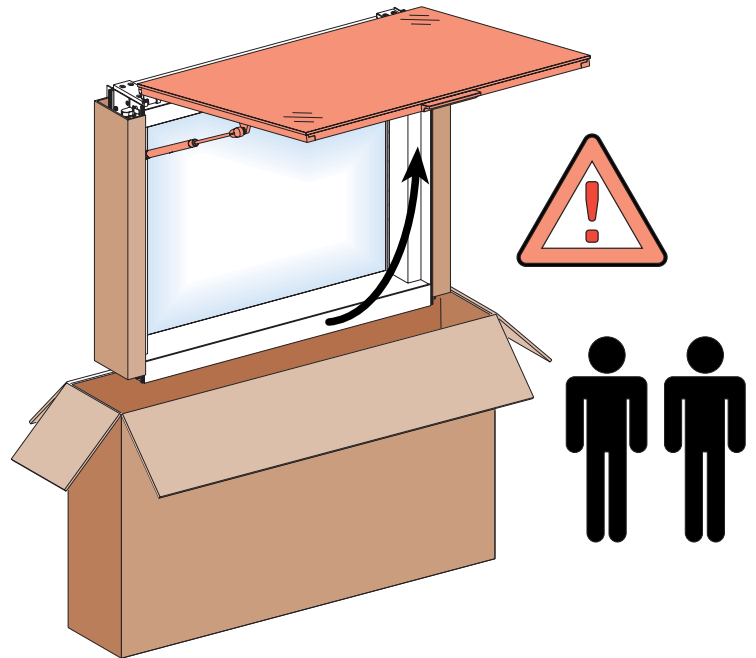
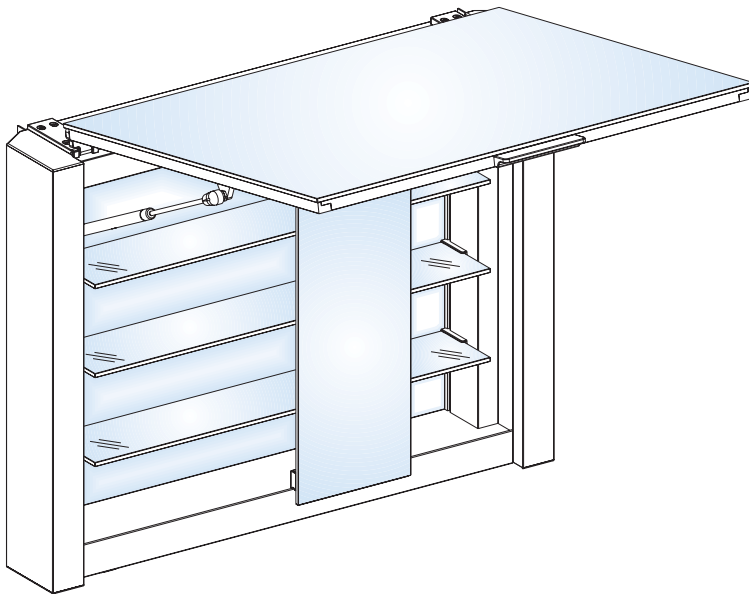
METROPOL

Modell 14001

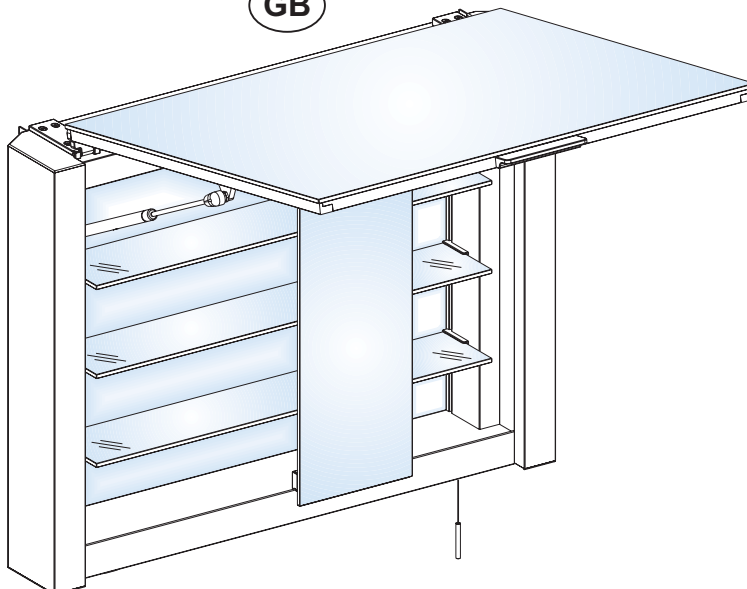
KEUCO

DIE MARKE FÜR'S BAD

KEUCO GmbH & Co.KG
 Postfach 1365
 D-58653 Hemer
 Telefon : +49 2372 90 4-0
 Telefax : +49 2372 90 42 36
 info@keuco.de
 www.keuco.de



Ⓒ





D Montagehinweis

Die Montage darf nur durch einen Fachmann erfolgen, entsprechend VDE 0100 Teil 0701.

GB Mounting Instructions

The Installation of our product should only be carried out by an "Approved Domestic Installer".

KEUCO strongly recommends that all its bathroom cabinets containing a 230 V supply should be protected by an RCD switch with a 30 mA protected circuit.

Our shaver supply unit complies with BS/EN 61558.

NL Montageaanwijzing

De Montage geschied door geschoolde vakkui.

F Instruction de Montage

La montage et branchement par un professionnel.

E Indicación sobre el montaje

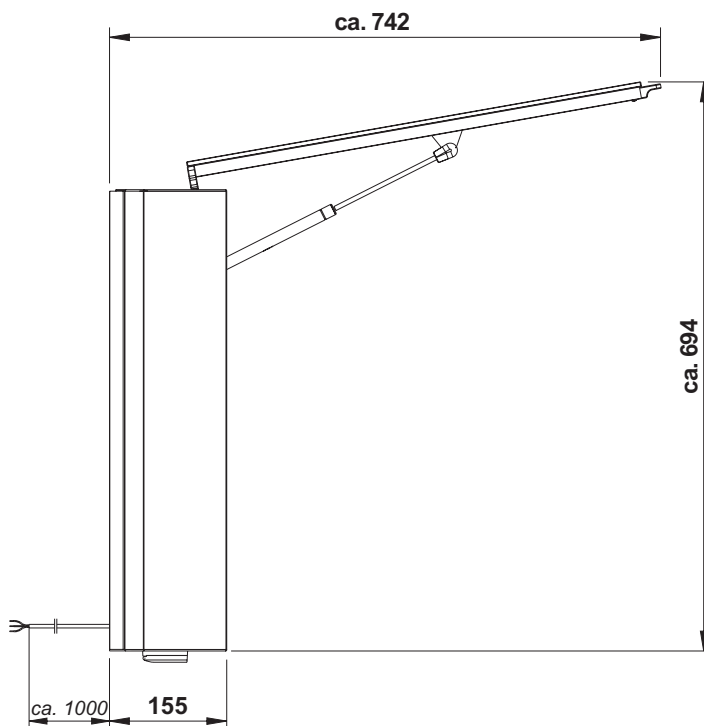
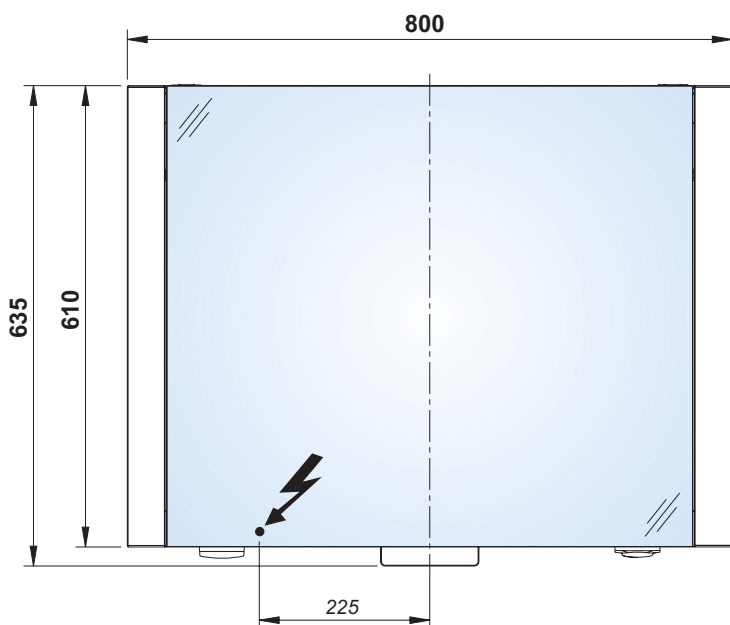
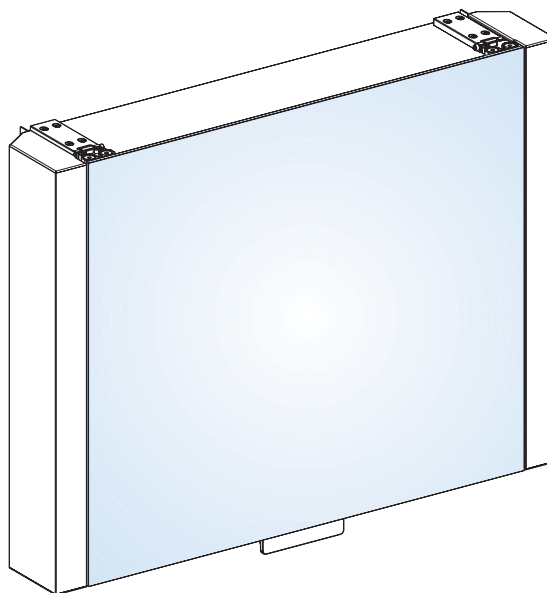
El montaje debe ser realizado por un especialista.

I Istruzioni di montaggio

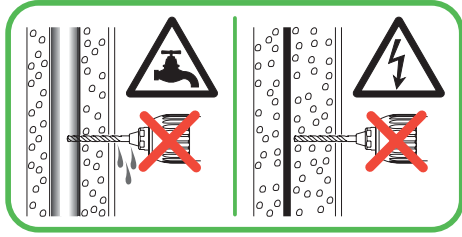
Il montaggio deve essere eseguito solo da personale qualificato.

RUS Указание по монтажу

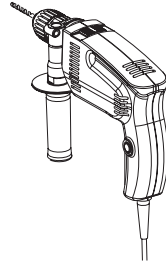
Монтаж разрешается производить только специалисту.



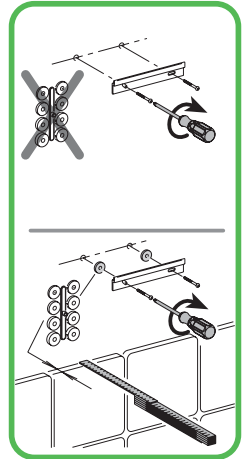
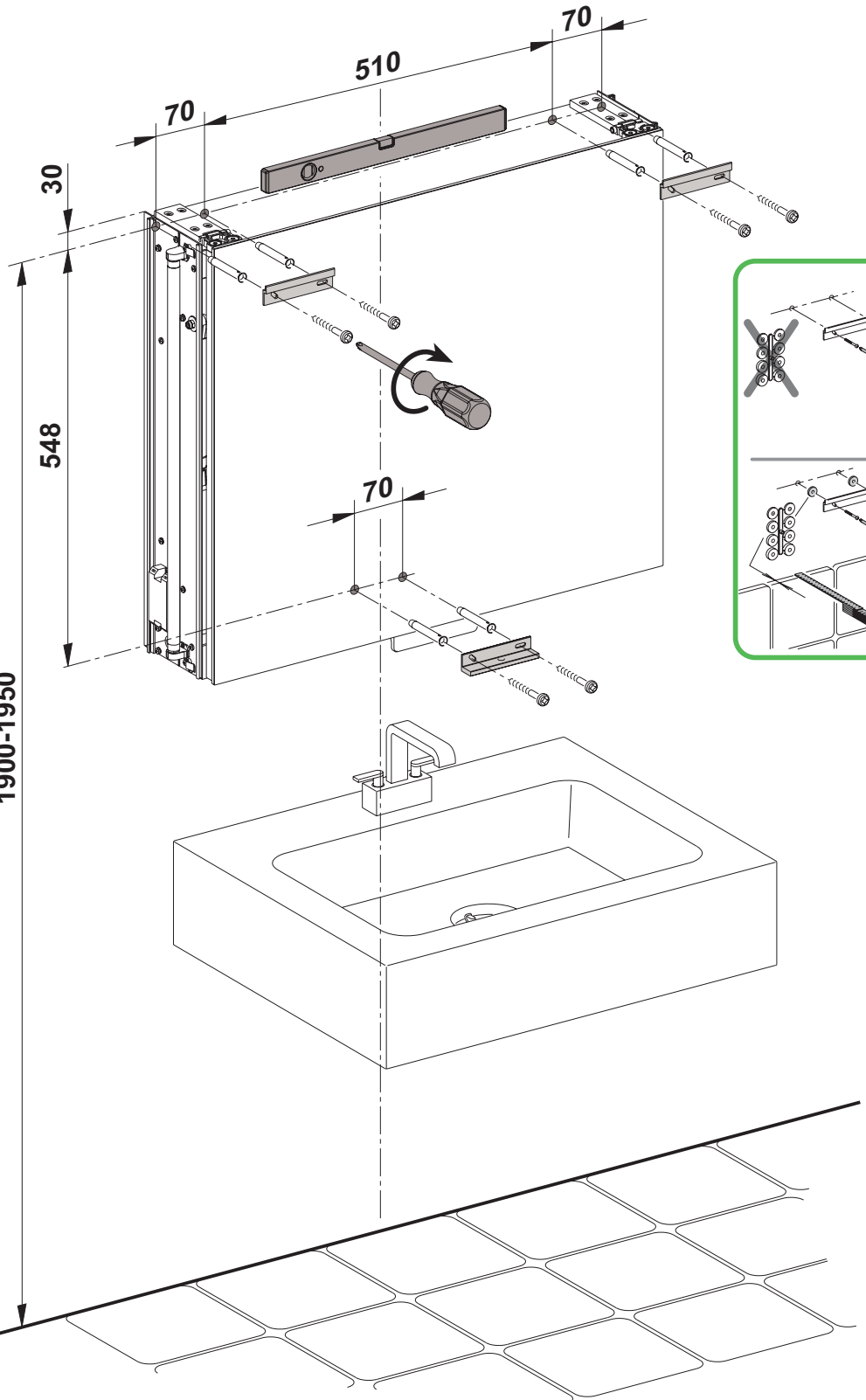
1



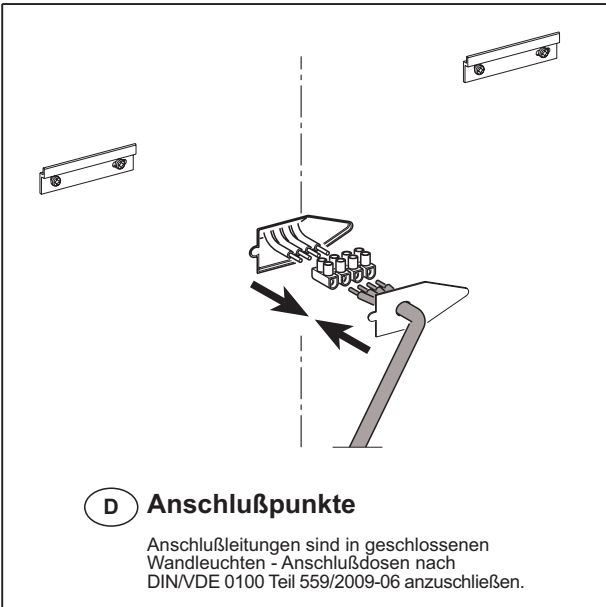
Ø 6



1900-1950

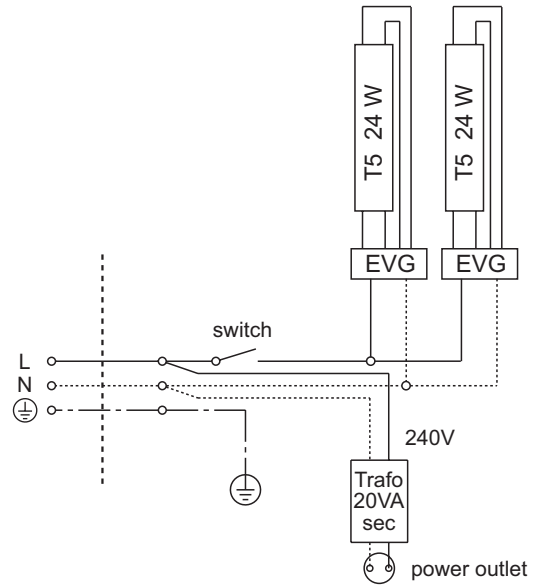
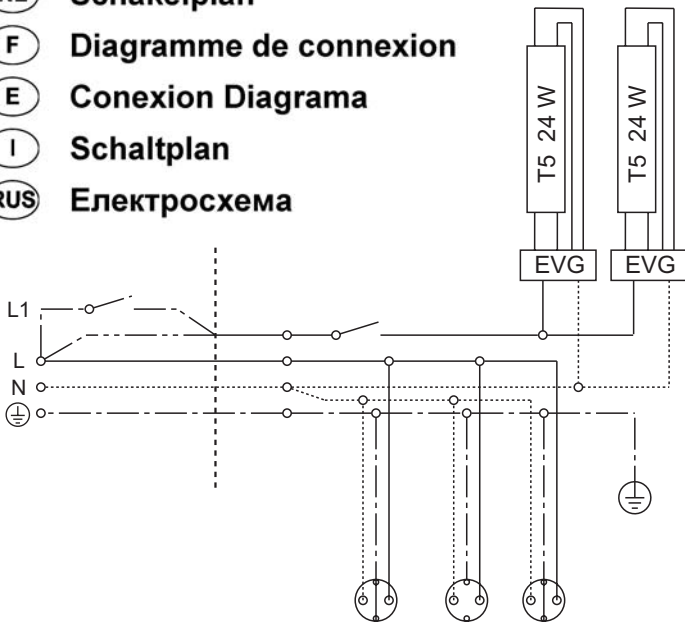


2

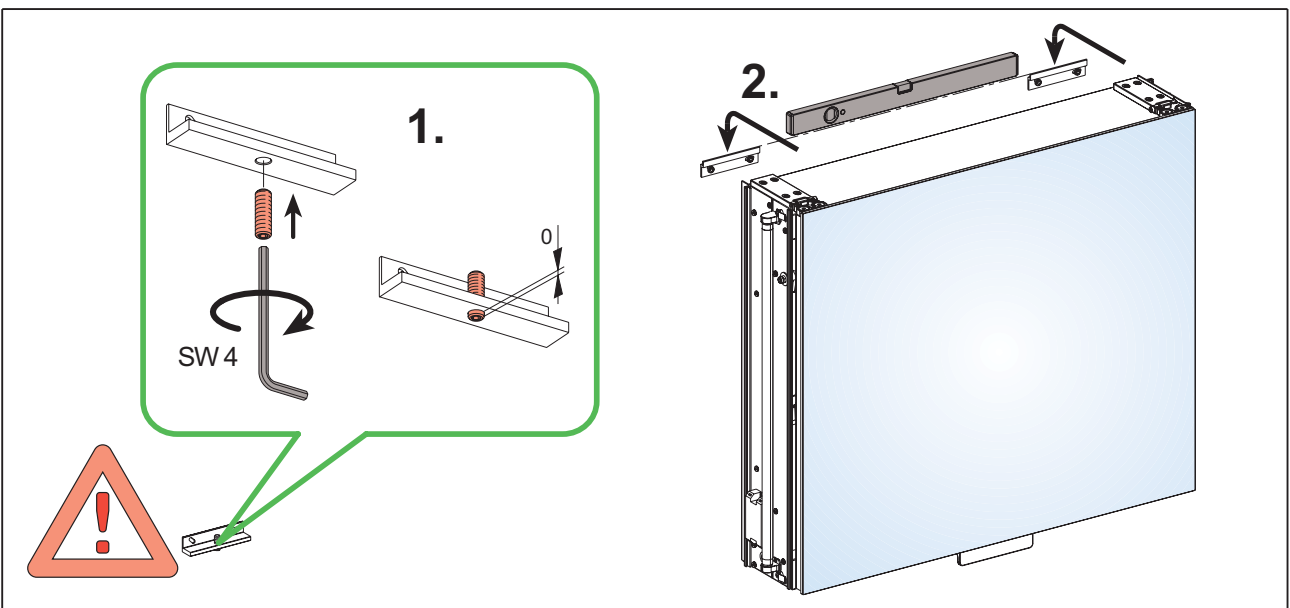


- D Schaltplan**
- NL Schakelplan**
- F Diagramme de connexion**
- E Conexion Diagrama**
- I Schaltplan**
- RUS Электросхема**

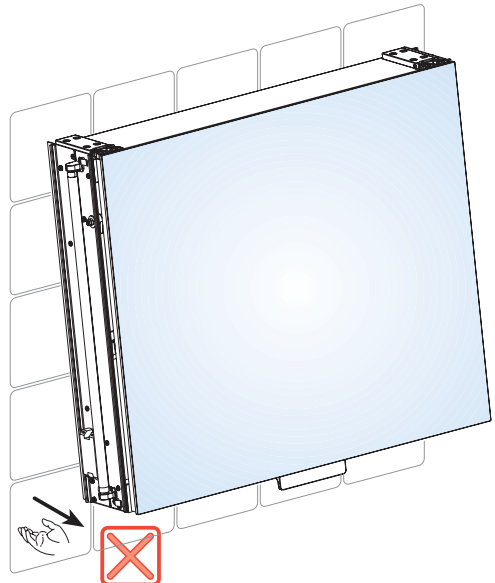
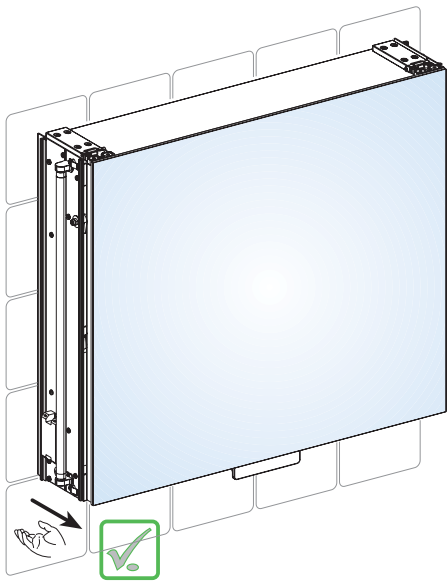
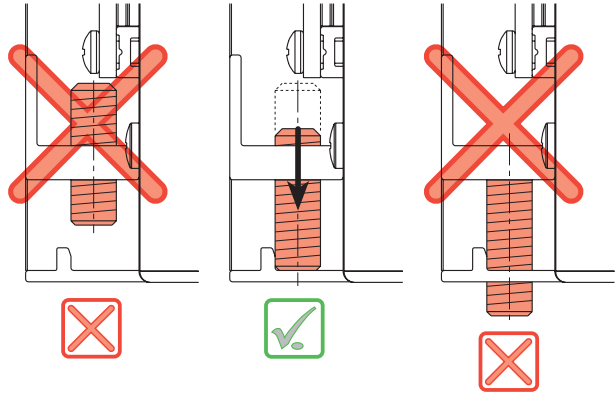
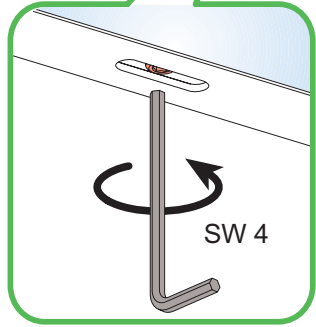
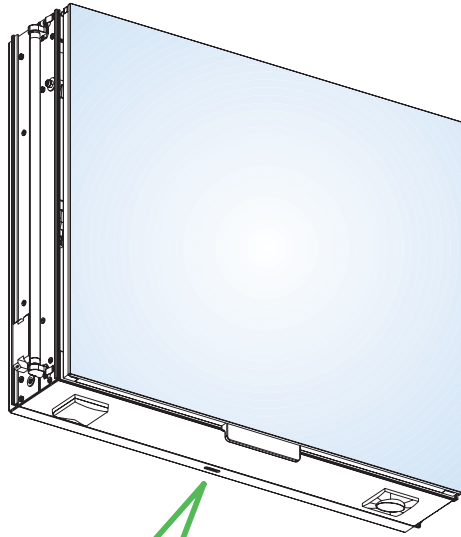
GB Connection diagram



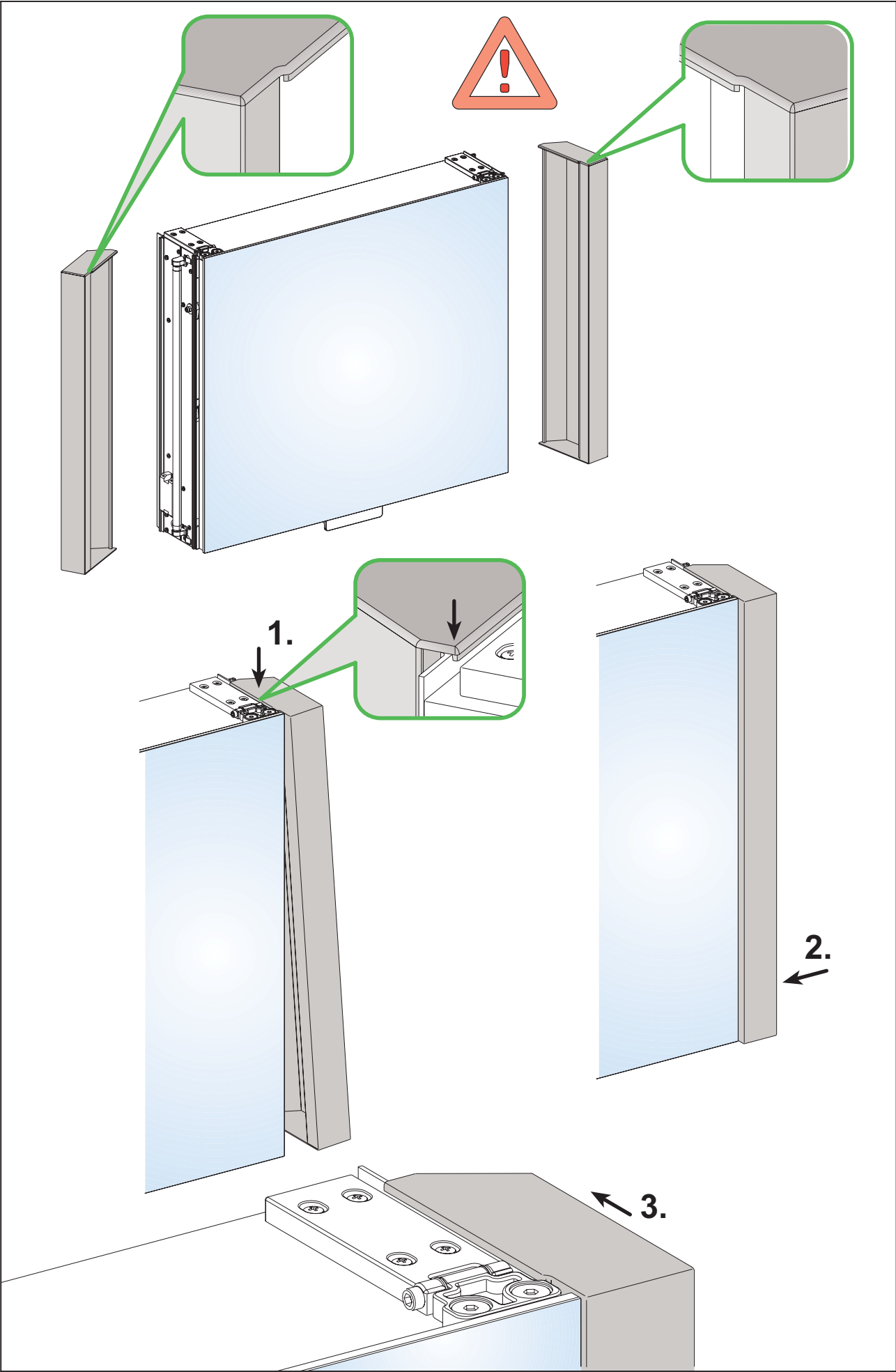
3



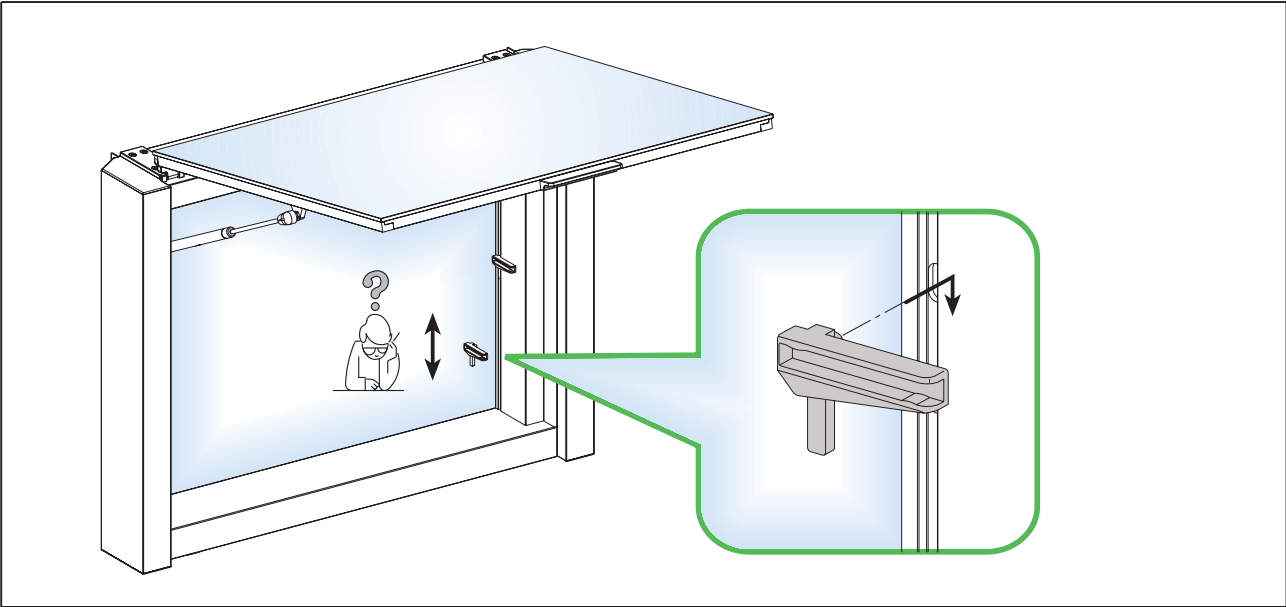
4



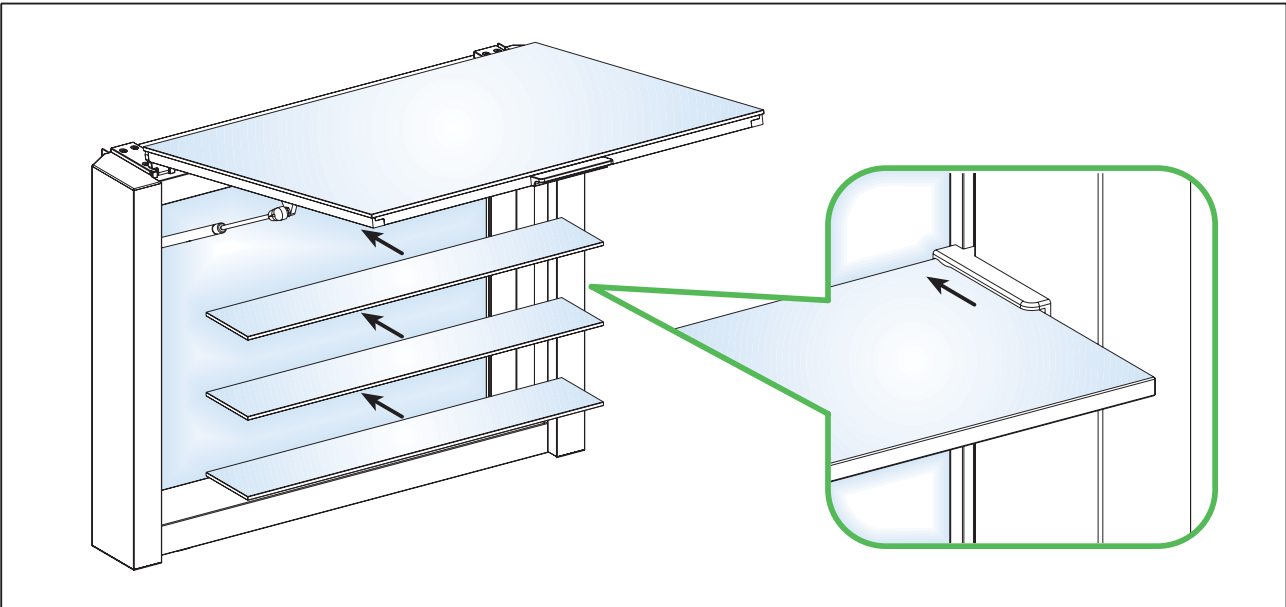
5



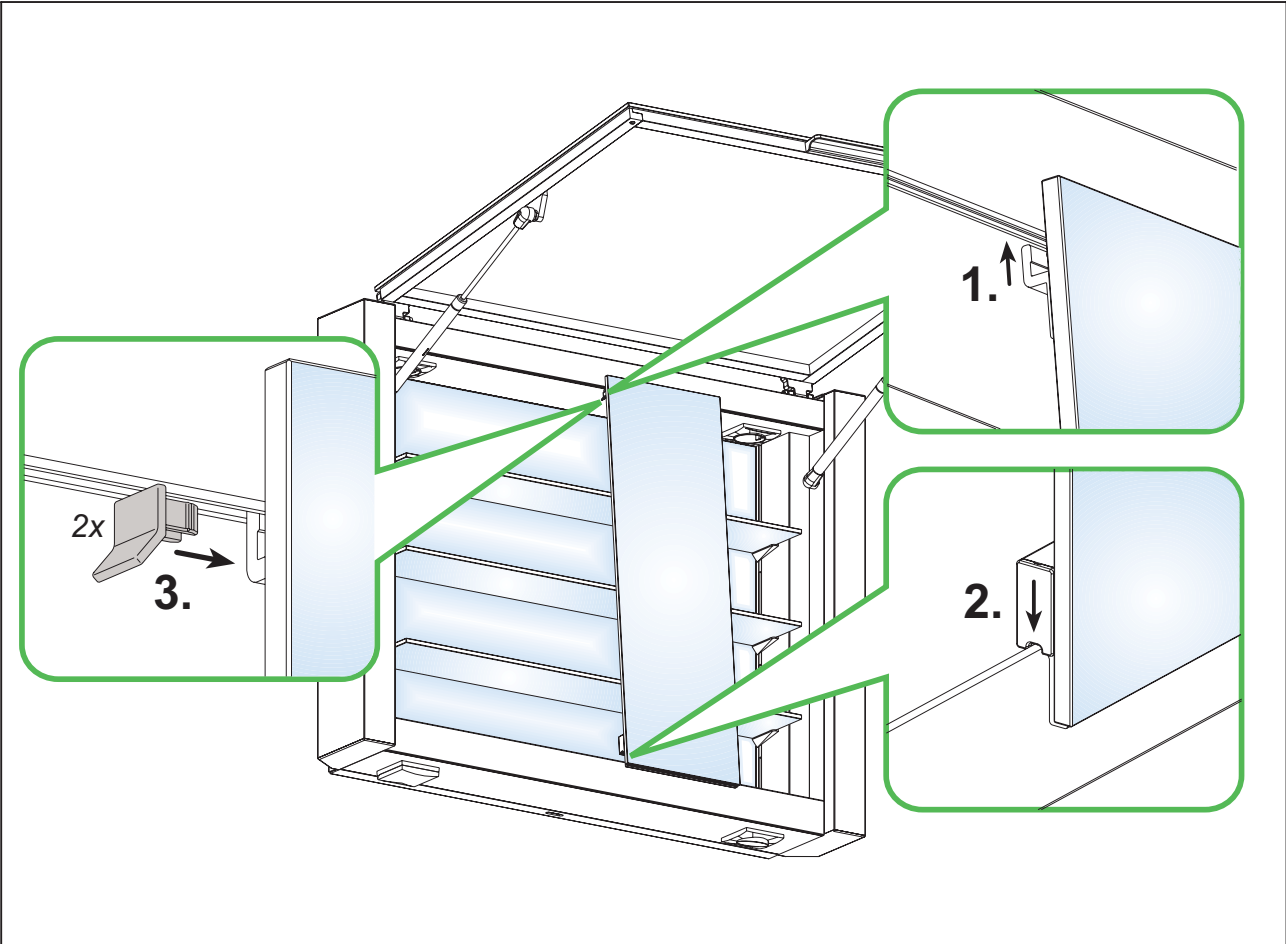
6



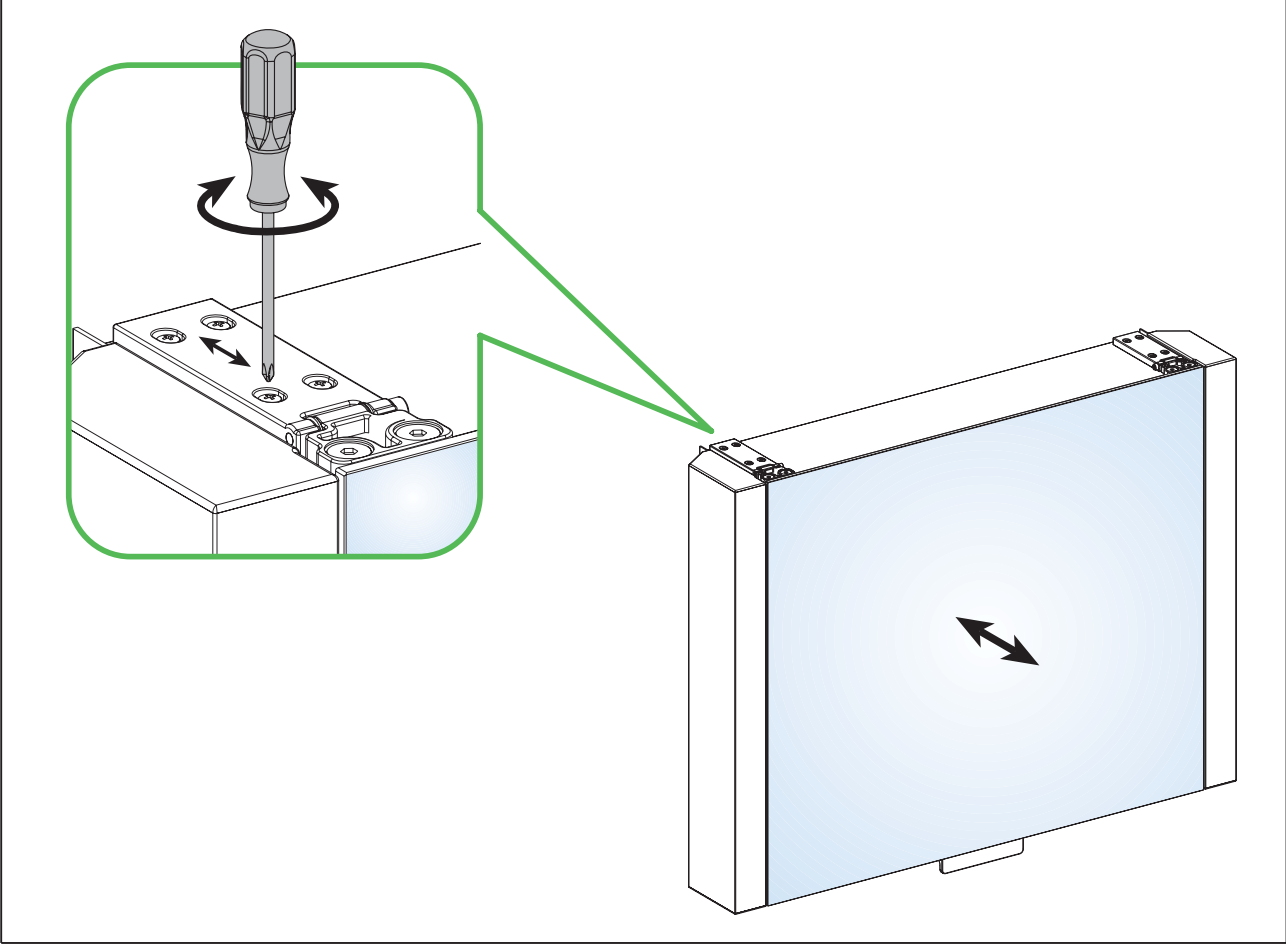
7



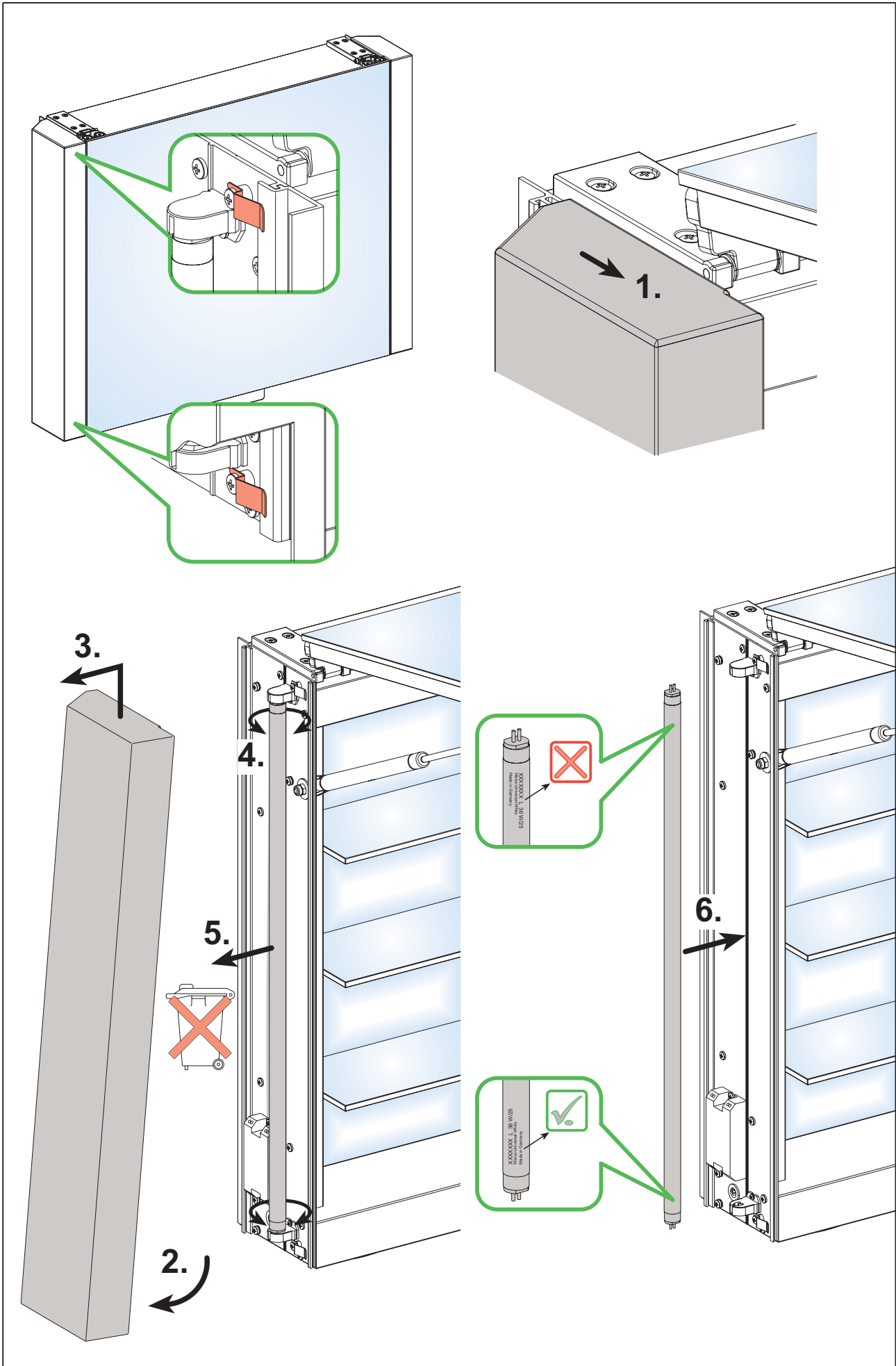
8

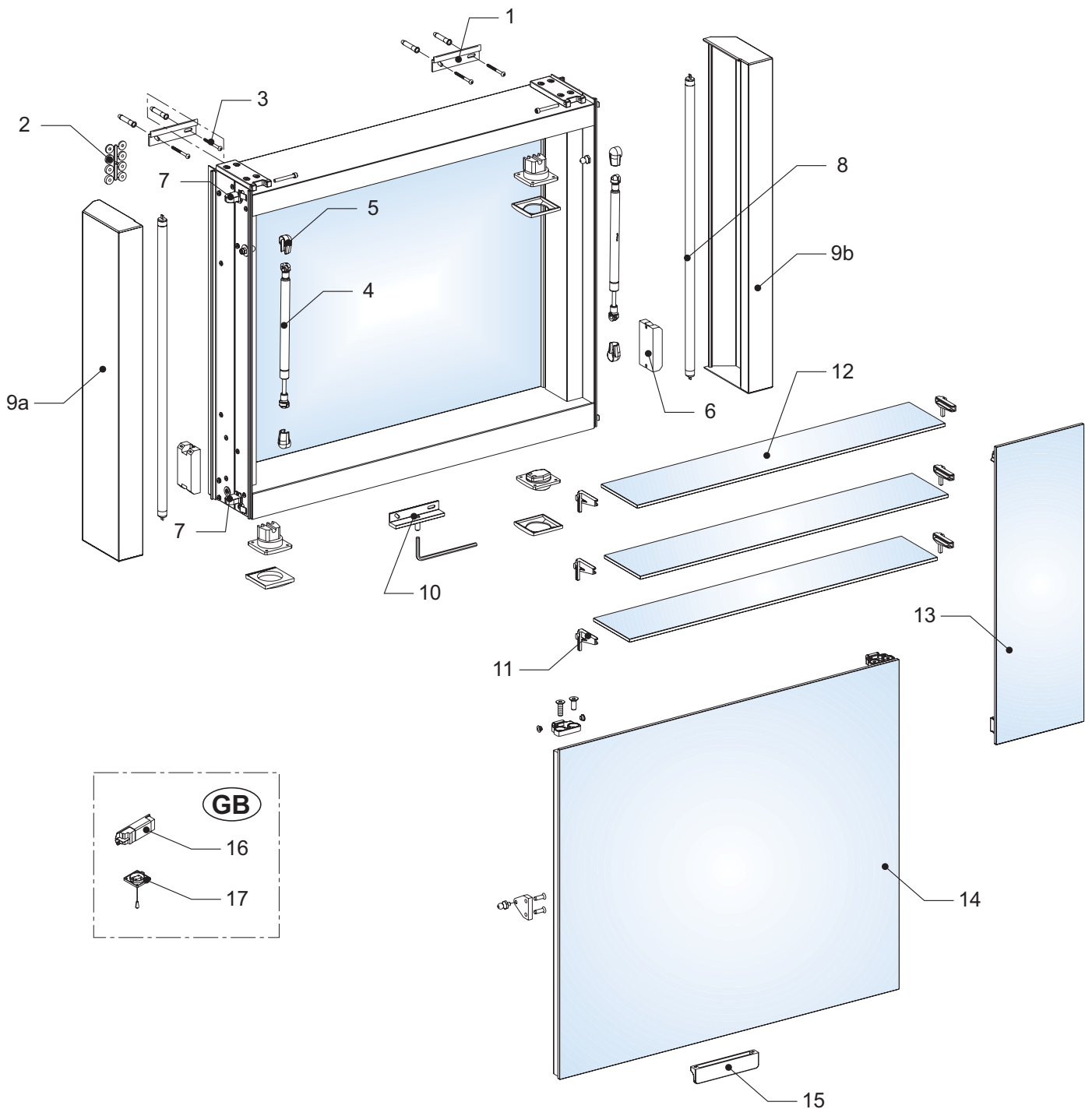


i



i





Modell 14001

Nr.	Anzahl	Bezeichnung		Artikel-Nr.
1	2	Aufhängeleiste	100 mm	222338
2	2	Ausgleichscheiben für Aufhängeleiste		300505
3	1	Befestigungsset (4x Schrauben/Dübel)		303826
4	2	Gasfeder 150N		310084
5	4	Abdeckkappe für Gasfeder		309950
6	2	Elektronisches Vorschaltgerät		309627
7	4	Fassung G5		309246
8	2	Leuchtstofflampe TL5 24 Watt	Ø16 x 549 mm	308988
9a	1	Leuchtenabdeckung links		310025
9b	1	Leuchtenabdeckung rechts		310026
10	1	Befestigungswinkel unten mit Gewindestift	100 mm	406719
11	1	Bodenträgersatz für 3 Glasablagen		405859
12	3	Glasablage	631 x 110 x 6 mm	310011
13	1	Schiebetür	180 x 550 mm	406708
14	1	Schwenktür mit Griff	696 x 610 mm	406731
15	1	Griff	130 mm	310027-01
16	1	Trenntrafo für GB-Ausführung		306566
17	1	Zugschalter für GB-Ausführung		406417